

**Betriebsanleitung**  
**Abisoliergerät CS 60**



Ausgabedatum: 02/2011

**Für künftige Verwendung aufbewahren!**

---

---

|  |                   |
|--|-------------------|
| <b>Sicherheit</b> .....                        | <b>1 - 3</b>      |
| Grundlegende Hinweise.....                     | 1                 |
| Symbole.....                                   | 1                 |
| Gefahren beim Umgang mit der Maschine.....     | 1                 |
| Bestimmungsgemäße Verwendung .....             | 2                 |
| Gefährdungsbereich .....                       | 2                 |
| Arbeitsplätze .....                            | 2                 |
| Schutzeinrichtungen .....                      | 2                 |
| Zugelassene Bediener .....                     | 3                 |
| Gewährleistung.....                            | 3                 |
| <br><b>Beschreibung</b> .....                  | <br><b>4 - 6</b>  |
| Lieferumfang.....                              | 4                 |
| Bedienteile - Übersicht.....                   | 5                 |
| Bedienteile - Funktion .....                   | 6                 |
| <br><b>Inbetriebnahme</b> .....                | <br><b>7</b>      |
| <br><b>Bedienung</b> .....                     | <br><b>8 – 12</b> |
| Durchmesser (Einschneidtiefe) einstellen ..... | 8                 |
| Einschneidtiefe prüfen                         | 9                 |
| Abisolierlänge einstellen                      | 10                |
| Abzuglänge einstellen                          | 10                |
| Abisolieren                                    | 11                |
| Kabel-Zentrierhilfe                            | 12                |
| Abfallschale leeren                            | 12                |
| Zähler Reset                                   | 13                |
| Außer Betrieb setzen                           | 13                |
| <b>Wartung</b>                                 | <b>14 – 15</b>    |
| Messerwechsel                                  | 14                |
| Klemmbackenwechsel                             | 14                |
| Sicherungen ersetzen                           | 15                |
| <b>Störungen</b> .....                         | <b>16 – 17</b>    |
| <br><b>Ersatzteile</b> .....                   | <br><b>18</b>     |
| <b>Technische Daten</b> .....                  | <b>19</b>         |

---

## Grundlegende Hinweise

Grundvoraussetzung für den sicherheitsgerechten Umgang und störungsfreien Betrieb des CS 60 ist die Kenntnis und Beachtung der Sicherheitshinweise.

### Es geht um Ihre Sicherheit!

Die Sicherheitshinweise sind von **allen** Personen zu beachten, die mit dem CS 60 arbeiten.

Darüber hinaus sind die für den Einsatzort geltenden Regeln und Vorschriften, insbesondere zur Unfallverhütung, zu beachten.

## Symbole

In dieser Betriebsanleitung werden folgende Symbole verwendet:



bezeichnet eine mögliche **Unfall- und Verletzungsgefahr** bzw. eine mögliche **Beschädigung** des CS 60.



richtige Anwendung bzw. Einstellung



bezeichnet **Anwendungshinweise**.

## Gefahren beim Umgang mit der Maschine

Der CS 60 ist nach anerkannten sicherheitstechnischen Regeln gebaut.

Er ist mit Schutzeinrichtungen ausgerüstet.

Dennoch drohen bei Fehlbedienung oder Missbrauch Gefahren für

- Leib und Leben des Bedieners,
- die Maschine.

Der CS 60 ist nur zu benutzen

- für die bestimmungsgemäße Verwendung und
- in sicherheitstechnisch einwandfreiem Zustand.

Alle Personen, die mit der Inbetriebnahme, Bedienung und Instandhaltung des CS 60 zu tun haben, müssen

- entsprechend qualifiziert sein und
- diese Betriebsanleitung genau beachten.

## Bestimmungsgemäße Verwendung

Der CS 60 ist ausschließlich zum Abisolieren von ein- und mehrdrähtigen Leitern (Litzen) bestimmt.

Sehr harte Isolierungen beschädigen die Abisoliermesser und dürfen nicht bearbeitet werden.

Keine massive Metallteile und Gegenstände einführen, die Abisoliermesser und die Klemmbacken beschädigen können.

Veränderungen am CS 60 sind aus Sicherheitsgründen verboten!



**Die Beachtung aller Hinweise und die Einhaltung der vorgeschriebenen Betriebsbedingungen gehören zur bestimmungsgemäßen Verwendung.**

## Gefährdungsbereich

Der CS 60 darf nur mit aufgesteckter vollständig intakter Abfallschale betrieben werden, da diese gleichzeitig als Schutzhaube fungiert.

In Arbeitspausen sowie bei Nichtgebrauch Gerät ausschalten.

## Arbeitsplätze

Für Betrieb und Lagerung sind zu vermeiden:

- feuchte oder staubige Orte,
- Orte, die hoher Wärme, direkter Sonneneinstrahlung oder tiefen Temperaturen ausgesetzt sind (Betriebsbereich: 10 °C bis 40 °C).

Keine Flüssigkeiten auf dem CS 60 verschütten.

Den CS 60 keinen starken Erschütterungen und Stößen aussetzen.

## Schutzeinrichtungen

Der CS 60 wird ausgeschaltet durch

- den Netzschalter (0 gedrückt, Displayanzeige aus).
- Ziehen des Netzsteckers.
- Ziehen der Abfallschale (Schutzhaube).

Die Abfallschale (Schutzhaube) ist für die Sicherheit des Bedieners erforderlich. Sie darf unter keinen Umständen verändert, entfernt oder durch Umbauten umgangen werden.

Ein Schild am Geräteboden weist auf bestehende Gefahren hin.



## Zugelassene Bediener

Am CS 60 dürfen nur autorisierte und eingewiesene Bediener arbeiten.

Der Bediener ist im Arbeitsbereich Dritten gegenüber verantwortlich.

Der Betreiber muss

- dem Bediener die Betriebsanleitung zugänglich machen und
- sich vergewissern, dass der Bediener sie gelesen und verstanden hat.

## Gewährleistung

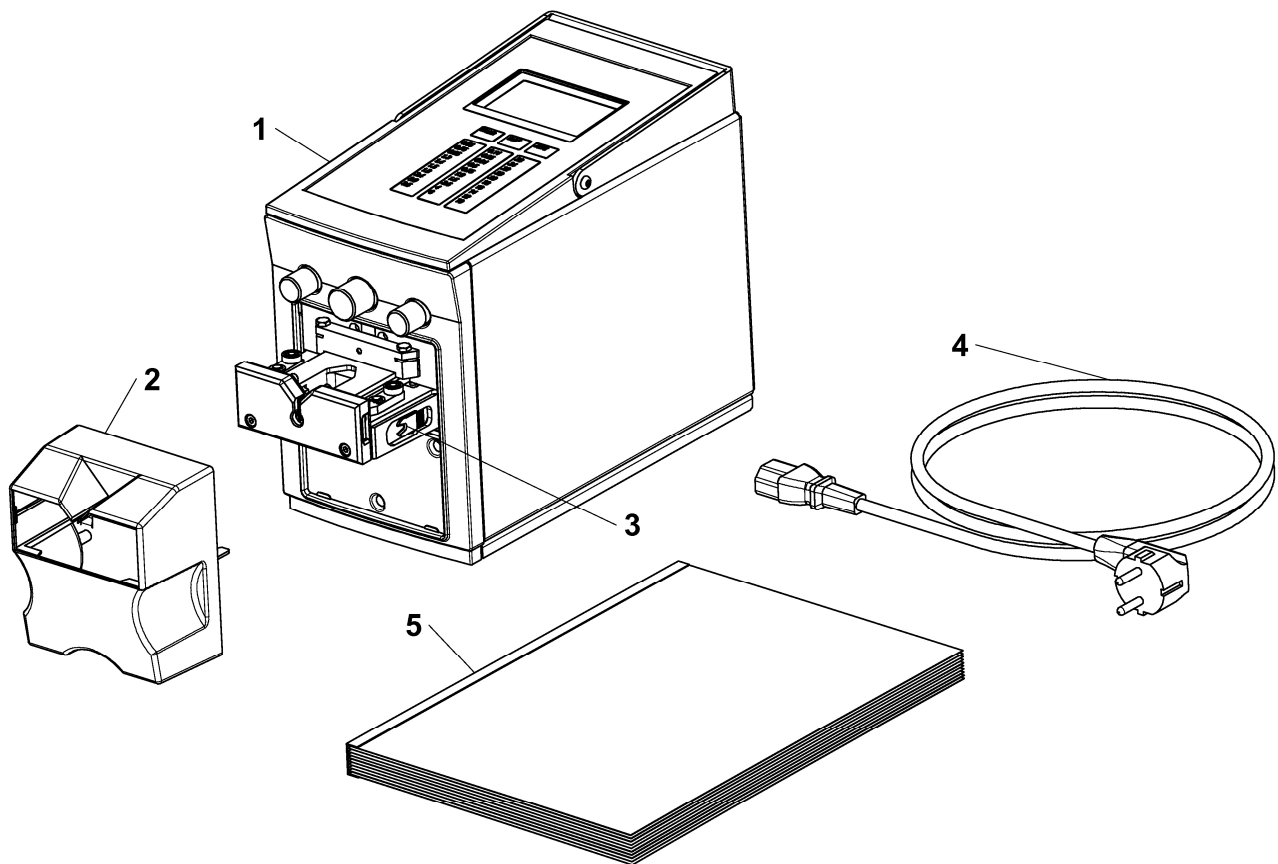
Grundsätzlich gelten unsere "Allgemeinen Verkaufs- und Lieferbedingungen". Diese stehen dem Betreiber spätestens mit Vertragsabschluss zur Verfügung.

Gewährleistungs- und Haftungsansprüche bei Personen- und Sachschäden sind ausgeschlossen bei Zuwiderhandlung gegen nachfolgende Punkte:

- Nicht bestimmungsgemäße Verwendung des CS 60.
- Unsachgemäße Arbeitsplätze.
- Unsachgemäße und über die in der Betriebsanleitung beschriebene hinausgehende Anwendung.
- Eigenmächtige bauliche Veränderungen des CS 60.
- Weiterbetreiben des CS 60 bei festgestellten Störungen.
- Unsachgemäß durchgeführte Reparaturen.



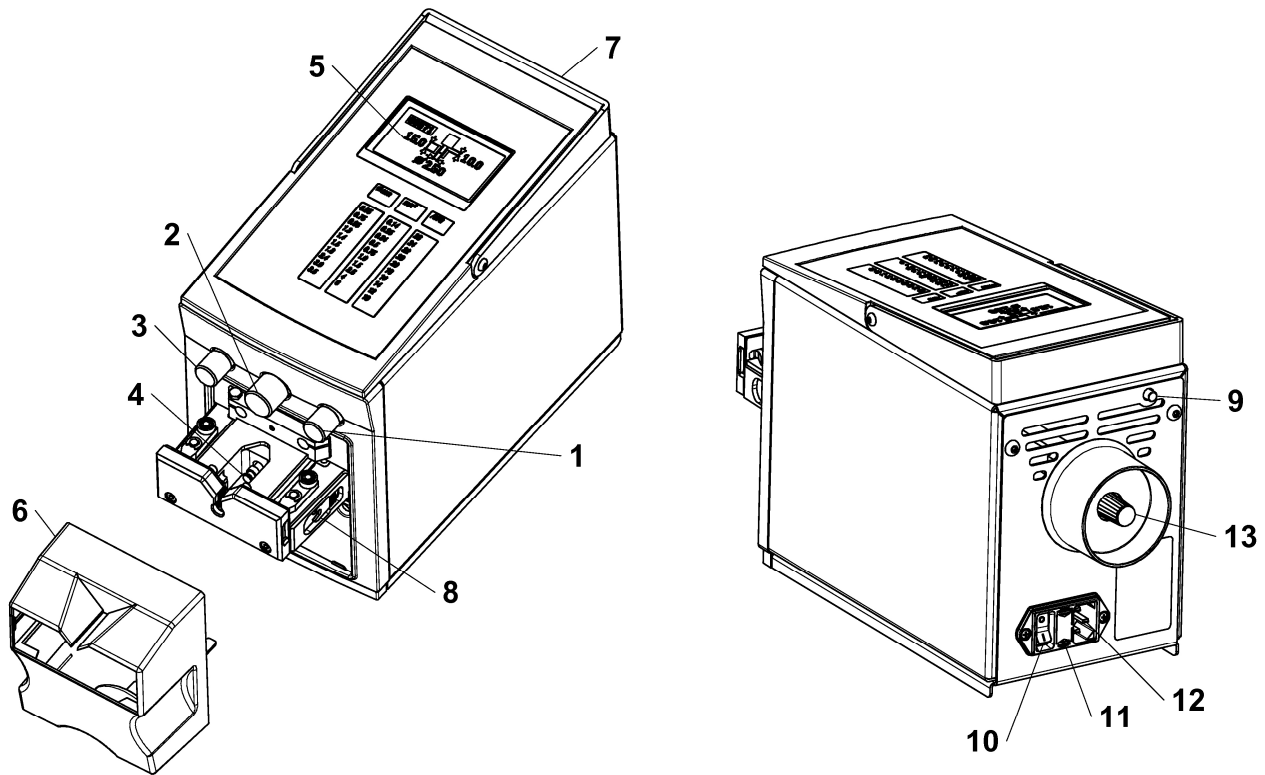
**Nur Originalersatzteile verwenden.**

**Lieferumfang**

- 1 Grundgerät CS 60
- 2 Abfallschale  
(Schutzhaube)
- 3 Kabel-Zentrierhilfe

- 4 Netzkabel
- 5 Betriebsanleitung

Bedienteile - Übersicht



- |   |                                 |    |                               |
|---|---------------------------------|----|-------------------------------|
| 1 | Drehknopf Abzuglänge            | 8  | Kabel-Zentrierhilfe           |
| 2 | Drehknopf Einschneiddurchmesser | 9  | Taste                         |
| 3 | Drehknopf Abisolierlänge        | 10 | Netzschalter                  |
| 4 | Starttaste                      | 11 | Netzsicherung                 |
| 5 | LC-Display                      | 12 | Netzanschluss                 |
| 6 | Abfallschale (Schutzabdeckung)  | 13 | Manueller Betrieb, Motorachse |
| 7 | Tragegriff                      |    |                               |

**Bedienteile – Funktion**

- |           |                                       |  |
|-----------|---------------------------------------|--|
| <b>1</b>  | <b>Drehknopf<br/>Abzuglänge</b>       | Zur Einstellung der Abzuglänge. Ist der Wert größer als die Abisolierlänge, wird der Isolationsrest vollständig vom Kabel abgezogen. Wenn der Wert kleiner ist, ergibt sich ein Teilabzug. |
| <b>2</b>  | <b>Drehknopf<br/>Durchmesser</b>      | Zur Einstellung des Leiter-Durchmessers.<br><br>(Einschneidtiefe)  |
| <b>3</b>  | <b>Drehknopf<br/>Abisolierlänge</b>   | Zur Einstellung der Abisolierlänge.  |
| <b>4</b>  | <b>Starttaste</b>                     | Mit dem Kabel wird die Starttaste gedrückt und der Abisoliervorgang gestartet.   |
| <b>5</b>  | <b>LC-Display</b>                     | Anzeige von Einstellungen, Meldungen und Fehler.   |
| <b>6</b>  | <b>Abfallschale<br/>(Schutzhaube)</b> | Dient gleichzeitig als Schutzabdeckung und Auffangbehälter für die Isolationsreste.  |
| <b>7</b>  | <b>Tragegriff</b>                     | Für den komfortablen Transport des Geräts.   |
| <b>8</b>  | <b>Kabel-Zentrierhilfe</b>            | Erleichtert das Abisolieren von dünne Leitern  |
| <b>9</b>  | <b>Taste</b>                          | Zum Reset des Stückzählers und Quittieren von Meldungen oder Eingaben.   |
| <b>10</b> | <b>Netzschalter</b>                   | Schaltet die Stromversorgung ein und aus. Nach dem Einschalten leuchtet das LC-Display.  |
| <b>11</b> | <b>Netzsicherungen</b>                | Im Netzanschluss integrierte Feinsicherungen (2 Stück).  |
| <b>12</b> | <b>Netzanschluss</b>                  | Geräteanschluss für das Netzkabel.   |



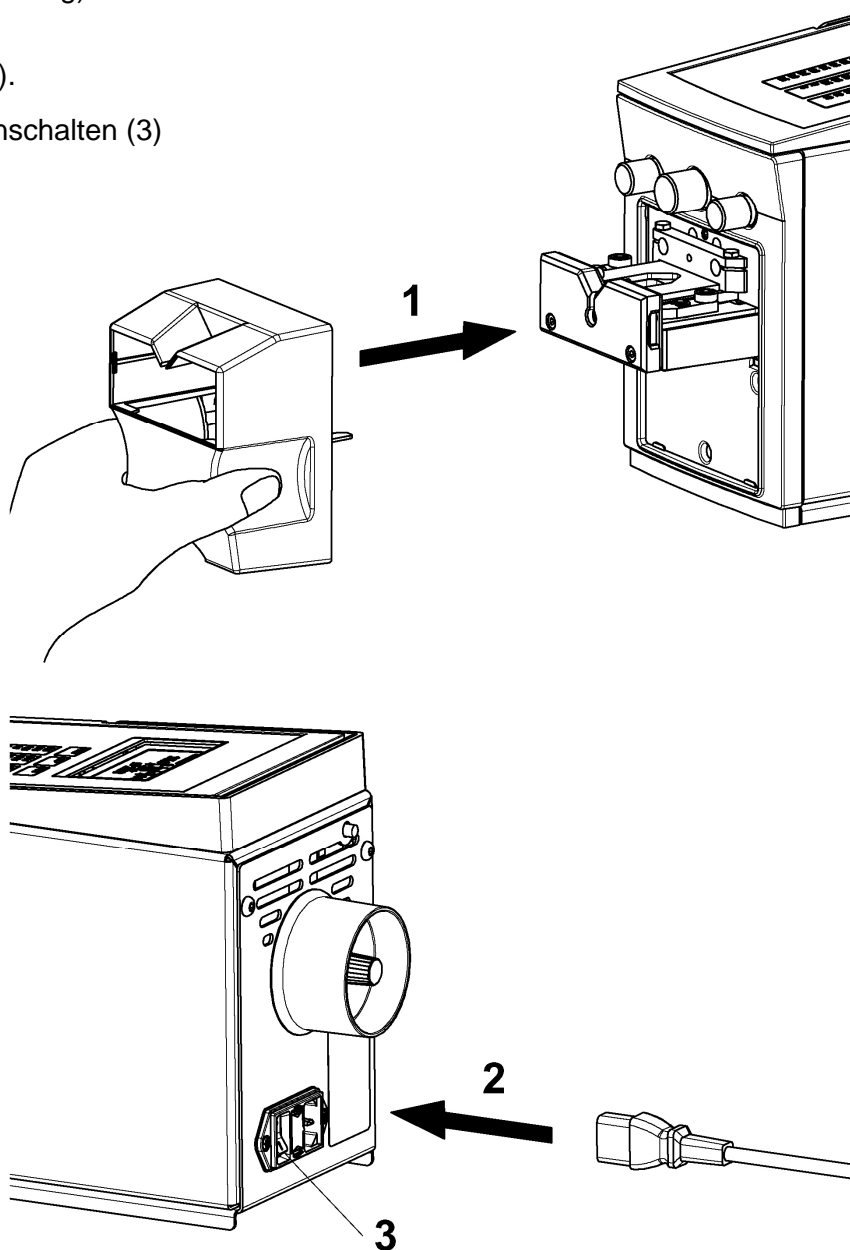
## 1. Wahl des Aufstellortes

Der Aufstellort muss eben und waagrecht sein.

**!** Die Bedingungen in Kapitel SICHERHEIT, Abschnitt Arbeitsplätze, sind zu beachten.

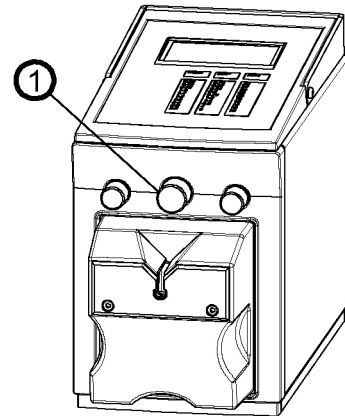
## 2. Betriebsbereitschaft herstellen

- Abfallschale (Schutzabdeckung) aufstecken (1).
- Netzkabel anschließen (2).
- Gerät am Netzschalter einschalten (3)

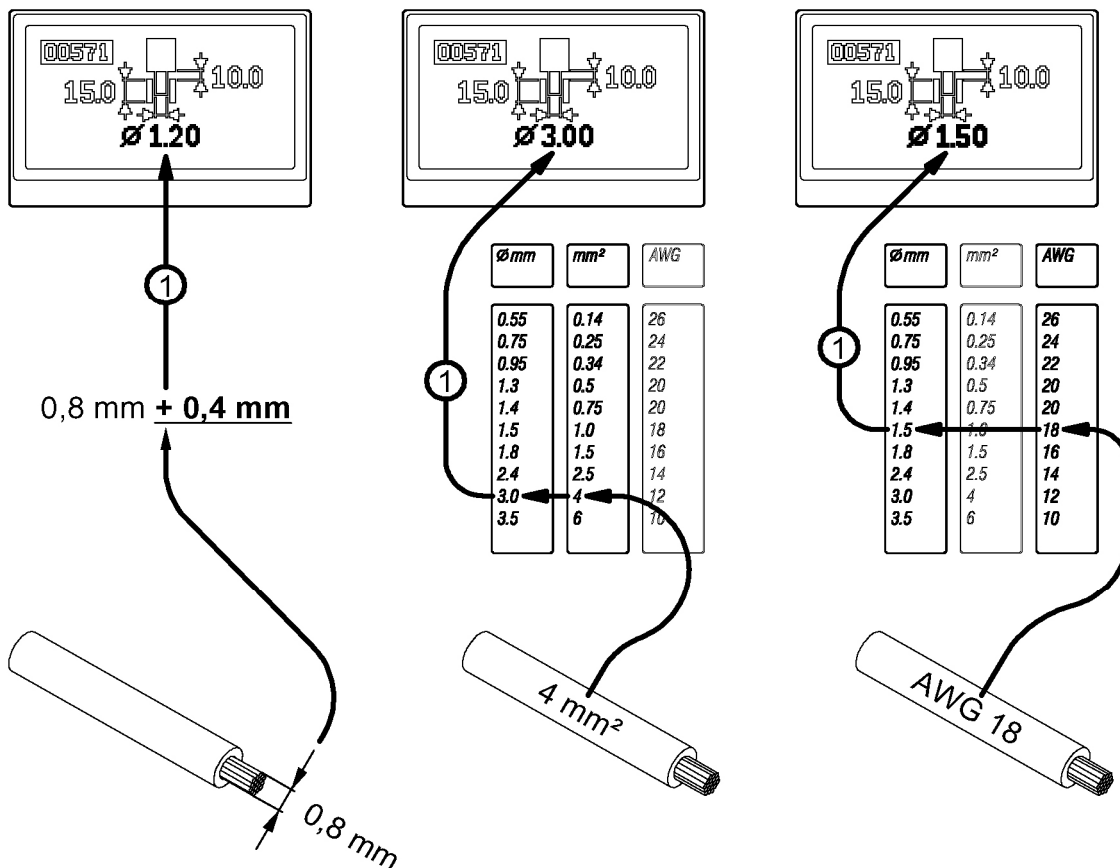


## 1. Durchmesser einstellen

Um Beschädigungen der Abisoliermesser zu vermeiden, muss eine Voreinstellung erfolgen.



Folgen Sie einem der drei abgebildeten Beispiele.

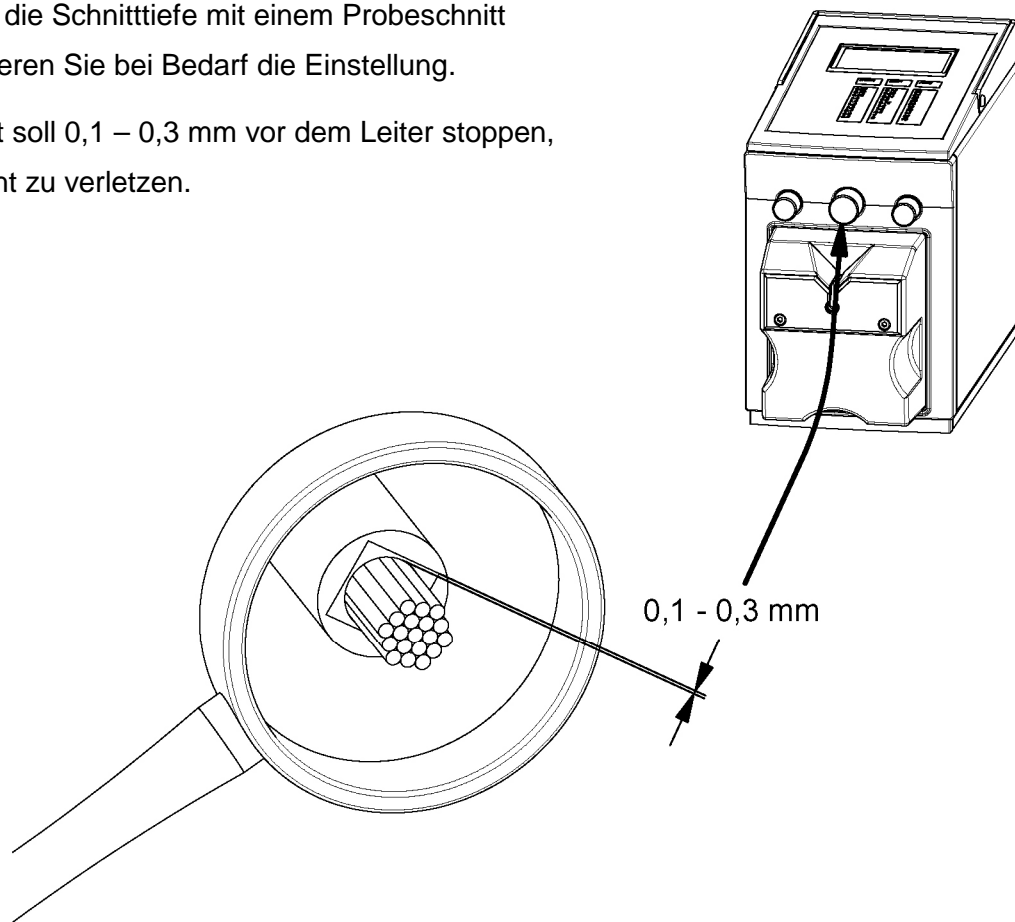


- Ermitteln Sie den Durchmesser der Leiter (in mm) und addieren Sie einen **Sicherheitsbetrag von + 0,4 mm** dazu.
- Alternativ können Sie Leiterquerschnitt (mm²) oder AWG-Werte über die aufgedruckte Tabelle in den Durchmesser (mm) übertragen. Dort ist der Sicherheitsabstand bereits eingerechnet.
- Stellen Sie über den Drehknopf in der Mitte den ermittelten Wert ein.

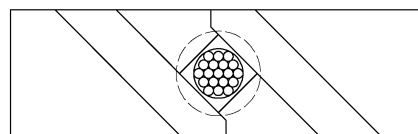
## 2. Durchmesser korrigieren

Prüfen Sie die Schnitttiefe mit einem Probeschnitt und korrigieren Sie bei Bedarf die Einstellung.

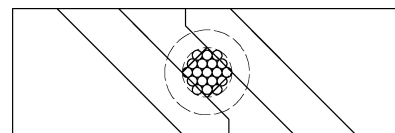
Der Schnitt soll 0,1 – 0,3 mm vor dem Leiter stoppen, um ihn nicht zu verletzen.



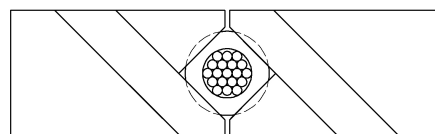
Messer haben ausreichen Sicherheitsabstand zum Leiter und trennen die Isolierung sauber ab.



Messer schneiden zu tief in den Leiter.  
Messer kann beschädigt werden!

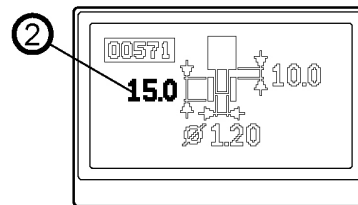
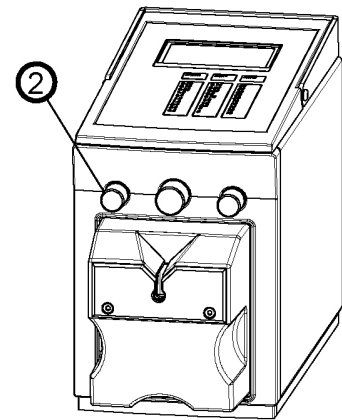
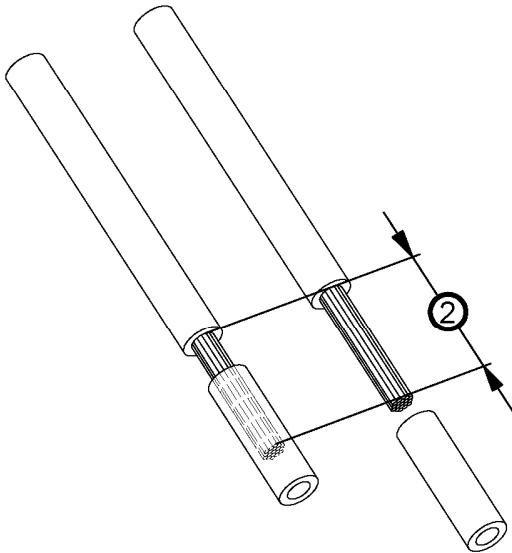


Messer schneiden die Isolierung zu wenig ein.  
Messer kann beschädigt werden!



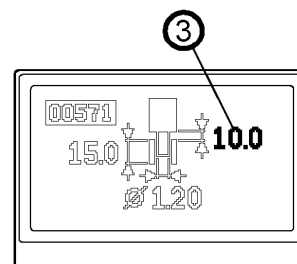
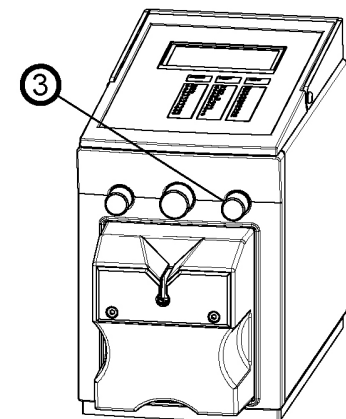
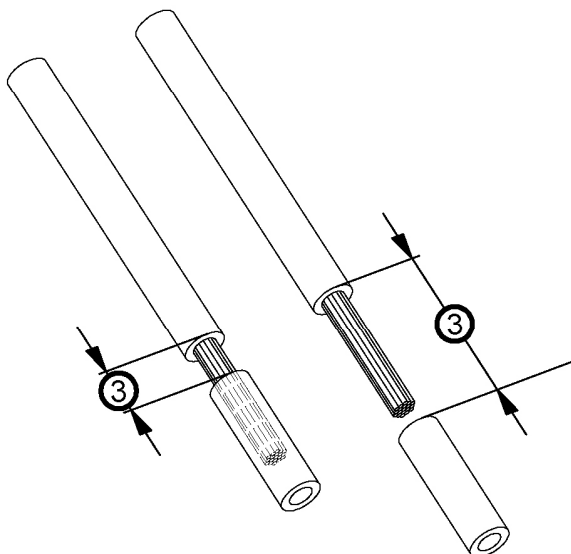
**3. Abisolierlänge einstellen**

Gewünschte Abisolierlänge (mm) am rechten Drehknopf (2) einstellen



**4. Abzuglänge einstellen**

Gewünschte Abzuglänge (mm) über den rechten Drehknopf (3) einstellen.  
Der Isolierrest kann je nach Anwendung zum Teil oder vollständig abgezogen werden.

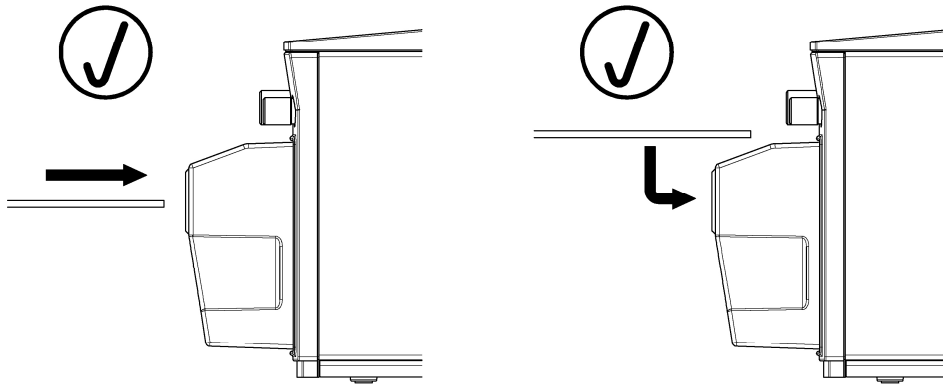


## 5. Abisolieren

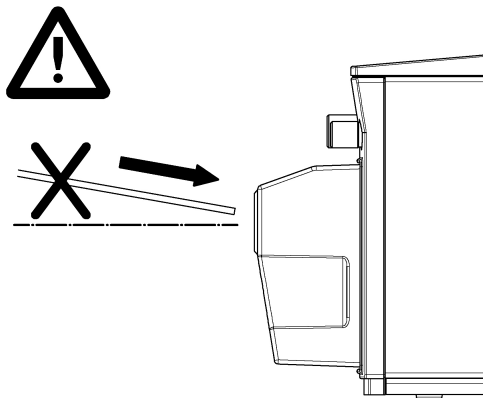
Den Leiter waagrecht in das Gerät einführen.

Die Starttaste möglichst zentrisch auslösen.

Leiter bis zu einem Leiterquerschnitt von 2,5 mm<sup>2</sup> können auch bequem waagrecht von oben in das Gerät eingeführt werden.

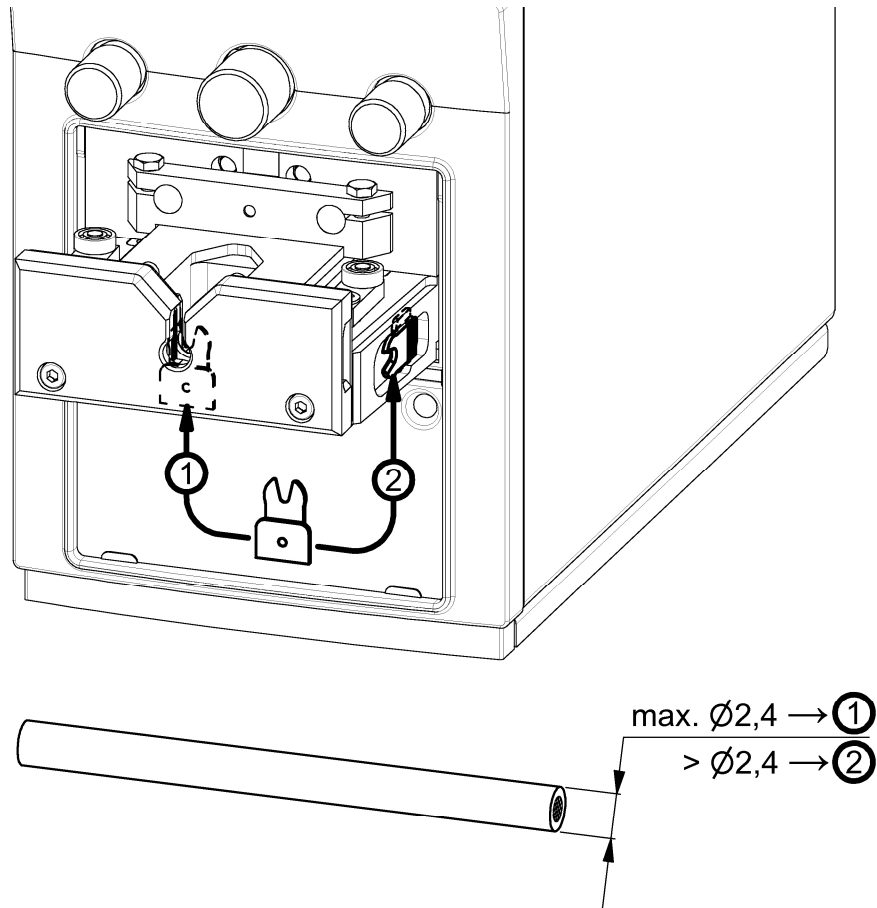


**Schräg eingeführte Leiter können zu Störungen führen!**



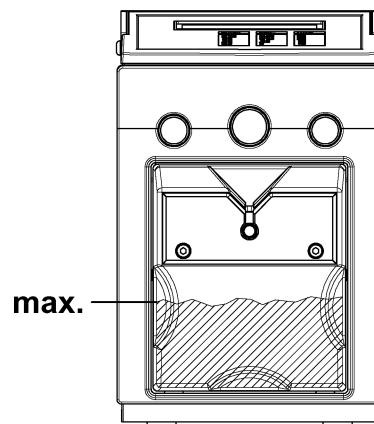
**6. Kabel-Zentrierhilfe**

Erleichtert das schnelle Abisolieren von dünnen Kabeln



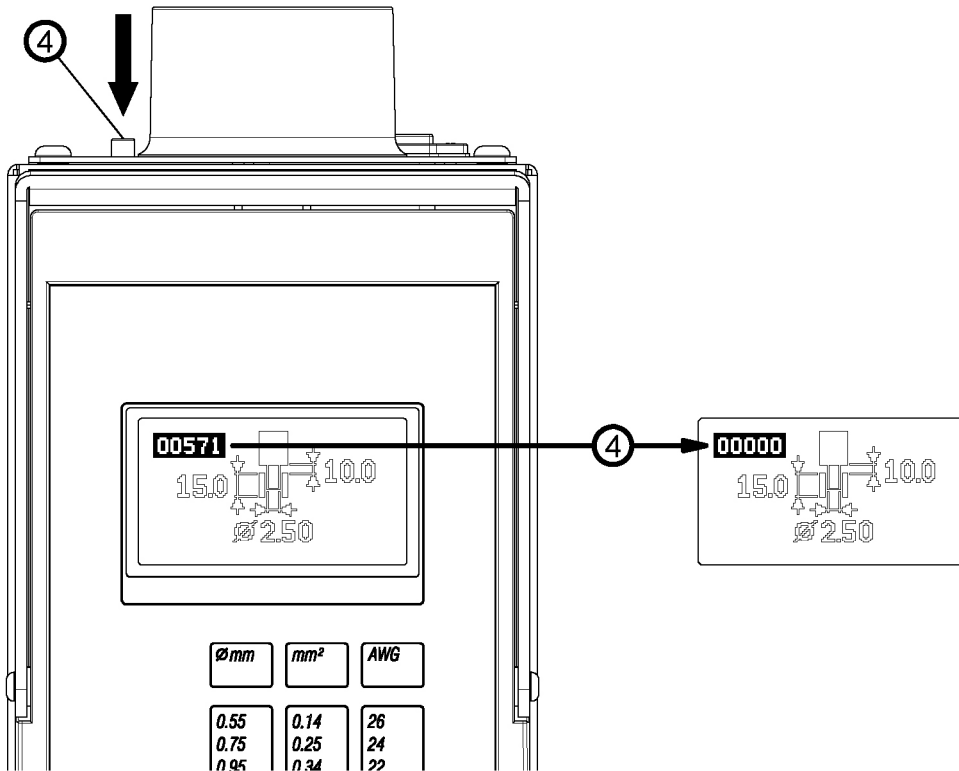
**7. Abfallschale leeren**

Für einen störungsfreien Betrieb empfiehlt es sich die Abfallschale regelmäßig zu leeren.



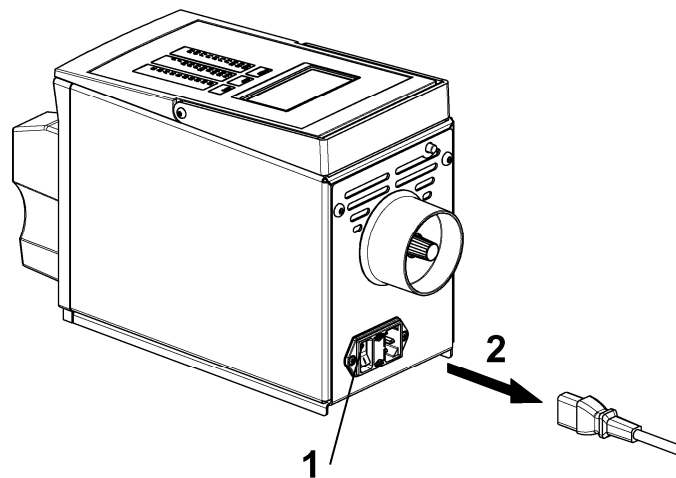
8. Zähler Reset

Taste (4) auf der Geräterückseite drücken, um den Zähler auf Null zu setzen.



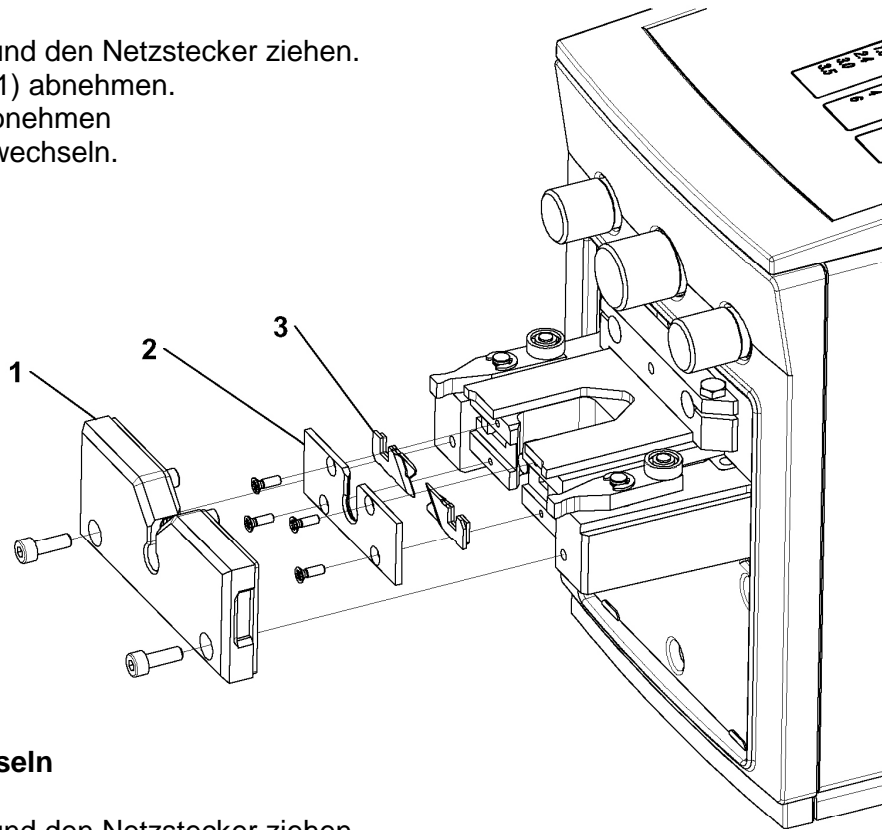
9. Außer Betrieb setzen

Gerät am Netzschalter (1) ausschalten und Netzstecker vom Gerät trennen (2).



**1. Messer wechseln**

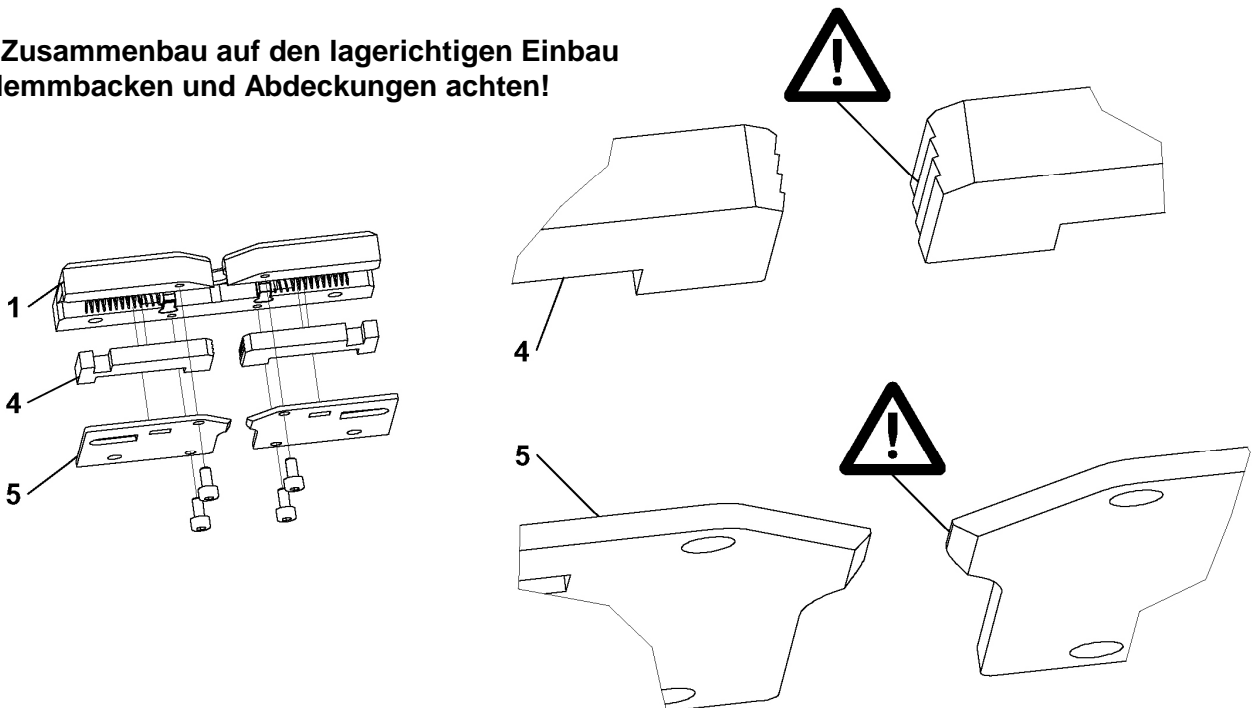
Das Gerät ausschalten und den Netzstecker ziehen.  
 Klemmbackenkassette (1) abnehmen.  
 Messerabdeckung (2) abnehmen  
 Abisoliermesser (3) auswechseln.



**2. Klemmbacken wechseln**

Das Gerät ausschalten und den Netzstecker ziehen.  
 Die Abdeckungen (5) der Klemmbackenkassette (1)  
 abnehmen und Klemmbacken (4) auswechseln.

**Beim Zusammenbau auf den lagerichtigen Einbau  
 der Klemmbacken und Abdeckungen achten!**





### 3. Sicherungen ersetzen

Gerät am Netzschalter (1) ausschalten

Netzstecker (2) ziehen.

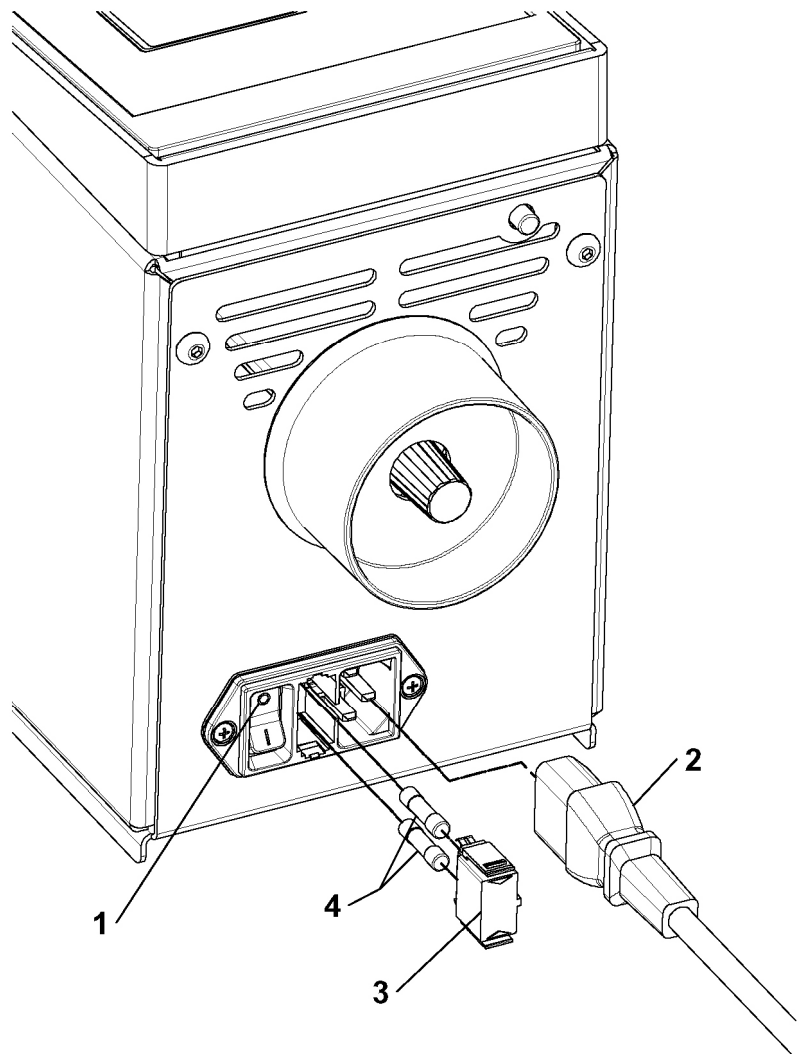
Sicherungshalter (3) herausziehen.


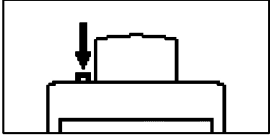
Netzsicherungen (4) prüfen.

Defekte Netzsicherung ersetzen (Artikel-Nr. siehe Kapitel ERSATZTEILE).

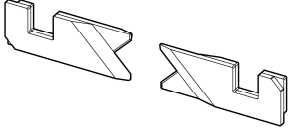
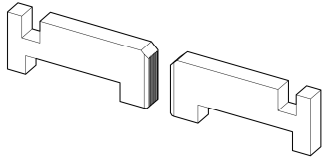
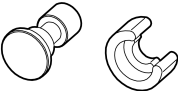
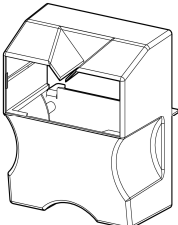
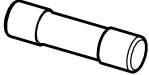

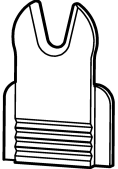


**Netzstecker ziehen!**



| Displayanzeige  | Störung/Meldung  | Fehlerbehebung   |
|---|--|--|
|   | Kabel rutscht während dem Abisoliervorgang durch die Klemmbacken                       | <ol style="list-style-type: none"> <li>1. Klemmbacken sind verschmutzt und müssen gereinigt werden.</li> <li>2. Klemmbacken sind abgenutzt und müssen ausgetauscht werden.</li> <li>3. Das Kabel ist ungeeignet</li> </ol>   |
|   | Messer schneiden nicht richtig ein   | <ol style="list-style-type: none"> <li>1. Einstellungen am Display prüfen</li> <li>2. Messer sind stumpf und müssen ausgewechselt</li> <li>3. Das Kabel ist ungeeignet.</li> </ol>   |
|   | Messer öffnet sich nicht mehr  | <ol style="list-style-type: none"> <li>1. Klingen vorsichtig mit einem flachen Gegenstand zurückschieben. Die Messer müssen dabei leichtgängig zurückschnappen. Achtung dabei nicht auf die Schneide drücken.</li> </ol> <p>Wenn sich die Messer nicht leicht zurückschieben lassen müssen die Messer wie beim Messerwechsel ausgebaut werden.</p> <p>Reste aus dem Abisolierbereich entfernen</p> |
|   | Keine Displayanzeige   | <ol style="list-style-type: none"> <li>1. Kein Netzanschluss</li> <li>2. Netzsicherung prüfen und gegebenenfalls austauschen</li> </ol>  |
|  | Abfallschale fehlt, Arbeitsbereich ist nicht geschützt                                 | <ol style="list-style-type: none"> <li>1. Abfallschale aufstecken</li> </ol>   |
|  | Taste muss gedrückt werden. <b>Achtung!</b> Gerät startet Bewegung in Ausgangsposition |  |

| Displayanzeige  | Störung/Meldung   | Fehlerbehebung  |
|---|---|---|
|  <b>10</b>   | Sensor für Starttaste spricht schon beim Einschalten an                                       | <ol style="list-style-type: none"> <li>1. Gerät vom Netz trennen und Starttaste vorsichtig mit Pressluft reinigen.</li> <li>2. Gerät vom Netz trennen, Starttaste ausbauen und das Metallrohr mit Pressluft ausblasen.</li> </ol> |
|  <b>15</b>   | Sensor für vordere Endlage ist beim Start nicht betätigt                                      | <ol style="list-style-type: none"> <li>1. Gerät ausschalten und nach dem Erlöschen der Displayanzeige wieder einschalten</li> </ol>   |
|  <b>16</b>   | Sensor für hinteren Wendepunkt ist betätigt, obwohl das Gerät in Startposition stehen sollte. | <ol style="list-style-type: none"> <li>1. Gerät ausschalten und nach dem Erlöschen der Displayanzeige wieder einschalten</li> </ol>   |
|  <b>20</b>  | Die max. Zeit für den Abisoliervorgang ist überschritten                                      | <ol style="list-style-type: none"> <li>1. Einstellungen am Display prüfen.</li> <li>2. Gerät ausschalten und nach dem Erlöschen der Displayanzeige wieder einschalten</li> </ol>  |
|  <b>25</b> | Der maximale Motorstrom ist überschritten   | <ol style="list-style-type: none"> <li>1. Einstellungen am Display prüfen</li> <li>2. Gerät ausschalten und nach dem Erlöschen der Displayanzeige wieder einschalten</li> </ol>   |
|  <b>30</b> | Abfallschale wurde während dem Arbeitszyklus entfernt   | <ol style="list-style-type: none"> <li>1. Gerät ausschalten und nach dem Erlöschen der Displayanzeige wieder einschalten</li> </ol>   |

| Teil  | Artikel - Nr. | Liefermenge |
|---|---------------|-------------|
| <b>Abisoliermesser</b><br>                     | CS 0001       | 1 Set       |
| <b>Klemmbacken</b><br>                         | CS 0002       | 1 Set       |
| <b>Starttaste</b><br>                          | CS 0003       | 1 Set       |
| <b>Abfallschale</b><br>                      | CS 0005       | 1 Stück     |
| <b>Netzsicherung</b><br>230 V - 1,25 A T<br> | CS 0006       | 2 Stück     |
| <b>Netzsicherung</b><br>115 V - 2,5 A T<br>  | CS 0007       | 2 Stück     |
| <b>Kabel-Zentrierhilfe</b><br>               | CS 0008       | 1 Stück     |

|                                     |                                     |
|-------------------------------------|-------------------------------------|
| Netzanschluss .....                 | 230 V / 50 Hz (120 V / 60Hz)        |
| Leistungsaufnahme .....             | 160 VA                              |
| Verarbeitungsquerschnitt .....      | 0,08-6mm <sup>2</sup>               |
| max. Außendurchmesser .....         | 6mm                                 |
| Abisolierlänge .....                | 3-20mm                              |
| Teilabzuglänge .....                | 2-20mm                              |
| Einführlänge + Abisolierlänge ..... | 15mm + x                            |
| Abisoliermesser .....               | V-Form                              |
| <br>                                |                                     |
| Abisolierzeit/Zyklus .....          | 0,2 - 0,3sec.                       |
| Stückzähler .....                   | 6-stellige LCD-Anzeige, rücksetzbar |
| Maße (B x H x T) .....              | 141 x 221 x 363 mm                  |
| Gewicht Grundgerät.....             | 9,5 kg                              |